

Экспликация помещений

Номер помещения	Наименование	Площадь, м ²	Кат. помещения
Помещения квартир			
1	Гостиная	84,11	
2	Спальная	64,84	
3	Кухня	53,83	
4	Прихожая	47,93	
5	Ванная	18,39	
6	Санузел	6,82	
7	Холл	12,48	
8	Кладовая	1,88	
9	Лоджия	16,31	
10	Балкон	3,96	
	Итого	310,55	
Общедомовые помещения			
11	Тамбур	8,33	
12	Лифтовой холл	11,03	
13	Межквартирный коридор	15,0	
14	Незадымляемая лестничная клетка	15,73	
15	Переходная лоджия	10,25	
	Итого общедомовых помещений	60,34	

Эм Радиатор "VOGEL&NOOT" панельный "Profit Ventil"
2 VN 22KV 50-1120 5

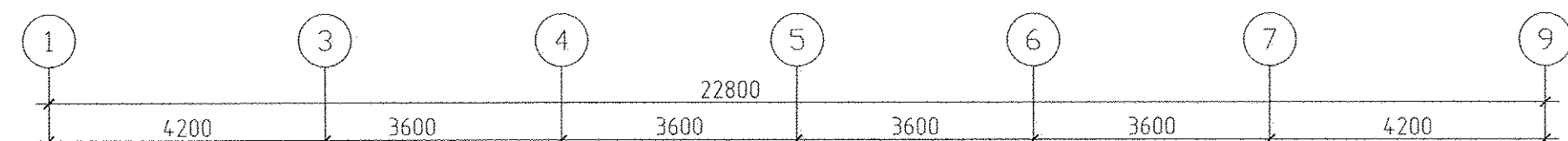
Индекс предварительной настройки клапана терморегулятора

Примечание:

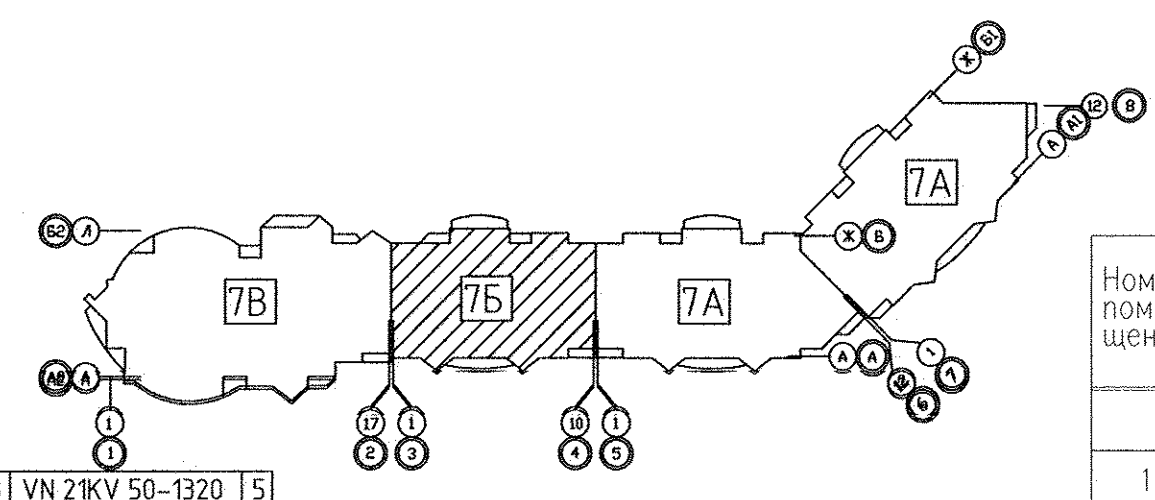
Тип решеток не указанных на плане принять РВП-3 120x200 по ГОСТ 13448-82.

СОГЛАСОВАНО	Чижик	06.11
СОГЛАСОВАНО	Мальцова	06.11
АР	Муромова	06.11
ВК	Смирнова	06.11
ЭП		
Инв.Н подл.		
Полнпись и дата	Взам. инв.Н	

АКБ. 121-07Б-0В				
Жилые дома с объектами обслуживания, образовательным детским учреждением и спортивным комплексом в квартале улиц Блюхера-Уральской-Советской в Кировском районе г. Екатеринбург				
Изм.	Колуч	Лист № док	Подпись	Дата
Г А П	Чирков			04.11
Гл. спец.	Пашаева			04.11
Проверил	Пашаева			04.11
Разработал	Рогожкина			04.11
VII очередь строительства. Пусковой комплекс 1. 16-этажная блок-секция			СТАДИЯ	ЛИСТ
			Р	5
План 2 этажа				



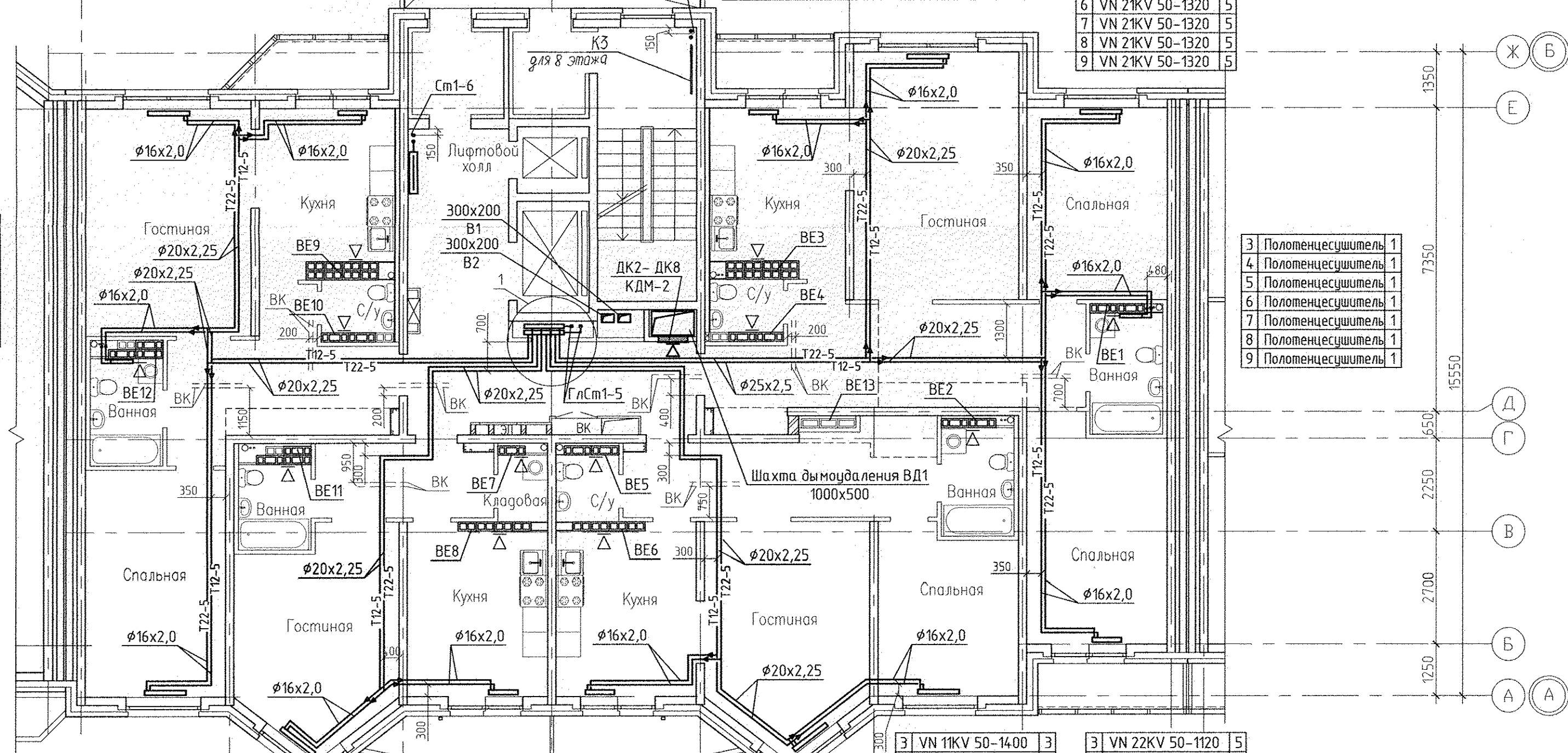
3	KCK 20-1,180 K	3	KCK 20-1,442 K	3	VN 11KV 50-800	2	3	VN 21KV 50-1600	6
4	KCK 20-1,180 K	4	KCK 20-1,573 K	4	VN 11KV 50-800	2	4	VN 21KV 50-1600	6
5	KCK 20-1,180 K	5	KCK 20-1,573 K	5	VN 11KV 50-800	2	5	VN 21KV 50-1600	6
6	KCK 20-1,180 K	6	KCK 20-1,573 K	6	VN 11KV 50-800	2	6	VN 21KV 50-1600	6
7	KCK 20-1,442 K	7	KCK 20-1,573 K	7	VN 11KV 50-800	2	7	VN 21KV 50-1600	6
8	KCK 20-1,442 K	8	KCK 20-1,573 K	8	VN 11KV 50-800	2	8	VN 21KV 50-1600	6
9	KCK 20-1,442 K	9	KCK 20-1,704 K	9	VN 11KV 50-800	2	9	VN 21KV 50-1600	6



Экспликация помещений

Номер помещения	Наименование	Площадь, м2	Кат. помещения
Помещения квартир			
1	Гостиная	84,11	
2	Спальная	64,84	
3	Кухня	53,36	
4	Прихожая	47,93	
5	Ванная	17,25	
6	Санузел	6,82	
7	Холл	12,48	
8	Кладовая	1,88	
9	Лоджия	16,31	
10	Балкон	3,96	
	Итого	308,94	
Общедомовые помещения			
11	Тамбур	8,33	
12	Лифтовой холл	11,03	
13	Межквартирный коридор	15,0	
14	Незадымляемая лестничная клетка	15,73	
15	Переходная лоджия	10,25	
	Итого общедомовых помещений	60,34	

3	Полотенцесушитель	1
4	Полотенцесушитель	1
5	Полотенцесушитель	1
6	Полотенцесушитель	1
7	Полотенцесушитель	1
8	Полотенцесушитель	1
9	Полотенцесушитель	1

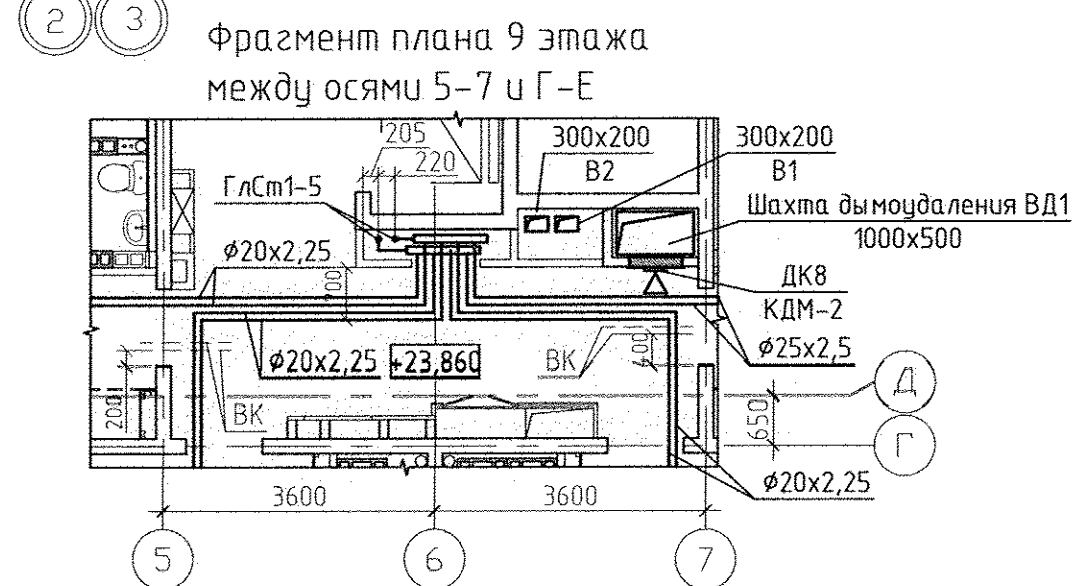


3	Полотенцесушитель	1
4	Полотенцесушитель	1
5	Полотенцесушитель	1
6	Полотенцесушитель	1
7	Полотенцесушитель	1
8	Полотенцесушитель	1
9	Полотенцесушитель	1

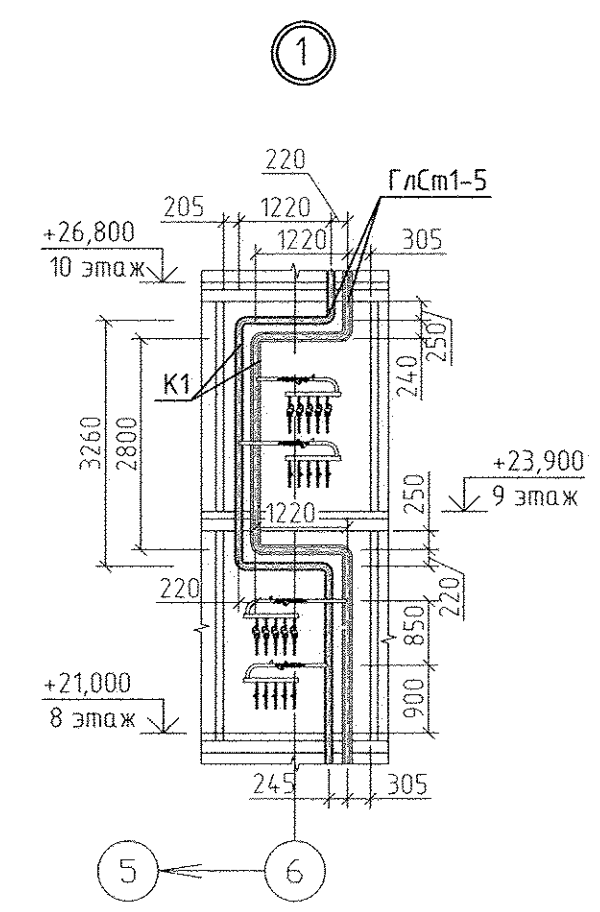
3	VN 21KV 50-1400	5	3	VN 11KV 50-1400	3	3	VN 22KV 50-1120	5
4	VN 21KV 50-1400	5	4	VN 11KV 50-800	1	4	VN 22KV 50-1120	5
5	VN 21KV 50-1400	5	5	VN 11KV 50-800	1	5	VN 22KV 50-1120	5
6	VN 21KV 50-1400	5	6	VN 11KV 50-800	1	6	VN 22KV 50-1120	5
7	VN 21KV 50-1400	5	7	VN 11KV 50-800	1	7	VN 22KV 50-1120	5
8	VN 21KV 50-1400	5	8	VN 11KV 50-800	1	8	VN 22KV 50-1120	5
9	VN 21KV 50-1400	5	9	VN 11KV 50-800	1	9	VN 22KV 50-1120	5

Эт	Рadiator "VOGEL & NOOT" панельный "Profil Ventil"	5
3	VN 22KV 50-1120	5

Индекс предварительной настройки клапана терморегулятора

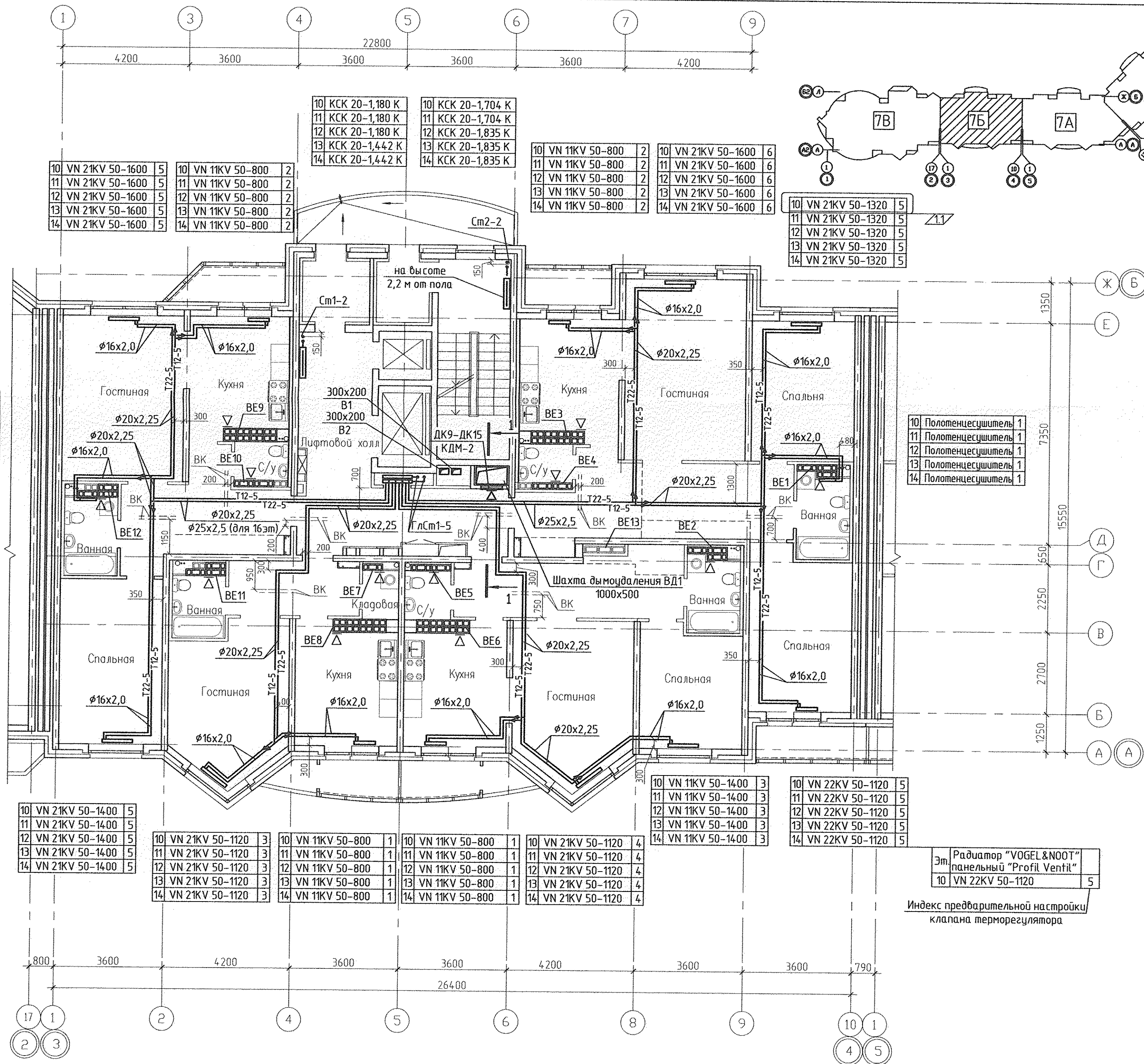


Примечание
 1. План 9 этажа соответствует плану 8 этажа, исключение – фрагмент плана 9 между осями 5-7 и Г-Е, см. узел 1.
 2. Тип решеток не указанных на плане принять РВП-3 120x200 по ГОСТ 13448-82.



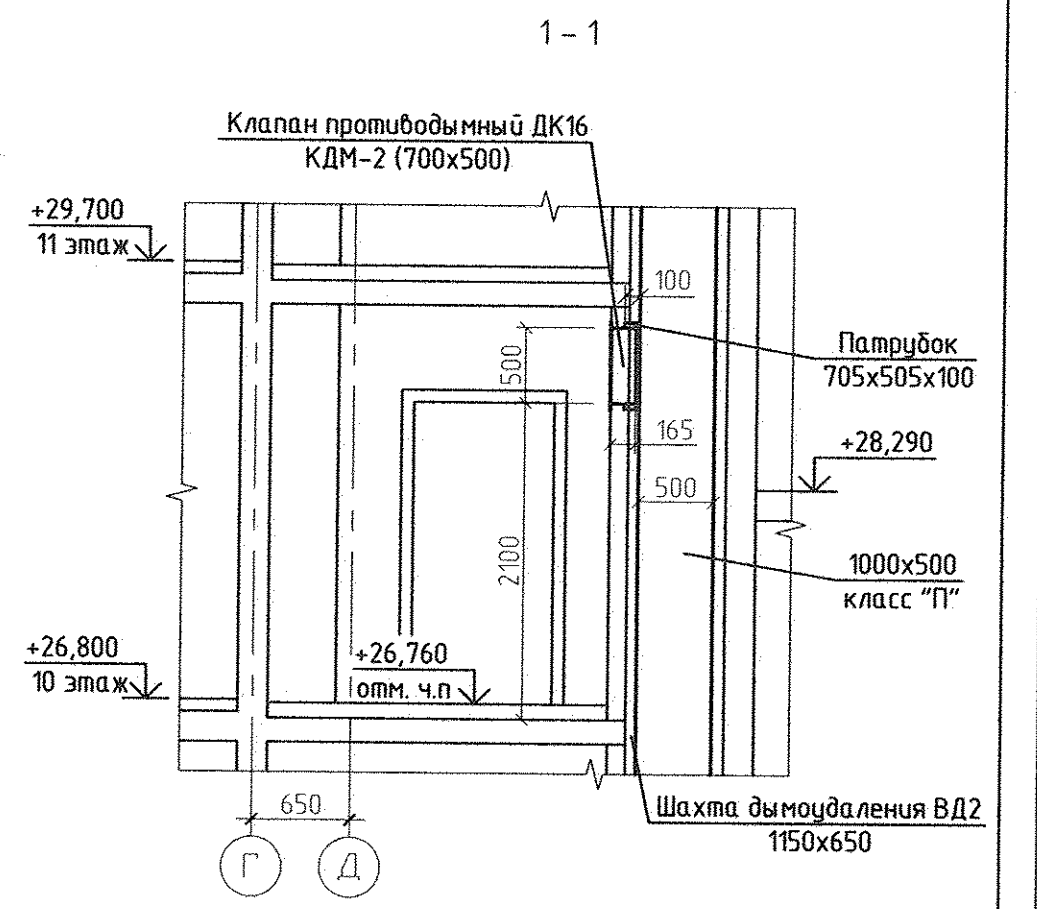
СОГЛАСОВАНО
 Циклик
 СС
 Мельникова
 Курянова
 Смирнова
 АР
 ВК
 ЭП
 Взам. инв.Н
 Подпись и дата
 Инв.Н подл.

АКБ. 121-07Б-0В				СТАДИЯ	ЛИСТ	ЛИСТОВ
Жилые дома с объектами обслуживания, образовательным детским учреждением и спортивным комплексом в квартале улиц Блюхера-Уральской-Советской в Кировском районе г.Екатеринбурга				Р	6	
Изм.	Код.уч.	Лист N док.	Подпись	Дата	VII очередь строительства. Пусковой комплекс 1. 16-этажная блок-секция	
Г А П	Чирков			04.11	План 3-9 этажей. Фрагмент плана 9 этажа между осями 5-7 и Г-Е	
	Гл. спец	Пашаева		04.11		
	Проверил	Пашаева		04.11		
	Разработал	Рогожкина		04.11		
				ЭАД КОРПОРАЦИЯ АТОМСТРОЙКОМПЛЕКС		



Экспликация помещений

Номер помещения	Наименование	Площадь, м2	Кат. помещения
Помещения квартир			
1	Гостиная		
2	Спальная		
3	Кухня		
4	Прихожая		
5	Ванная		
6	Санузел		
7	Холл		
8	Кладовая		
9	Лоджия		
10	Балкон		
Итого			
Общедомовые помещения			
11	Тамбур		
12	Лифтовой холл		
13	Межквартирный коридор		
14	Незастекленная лестничная клетка		
15	Переходная лоджия		
Итого общедомовых помещений			

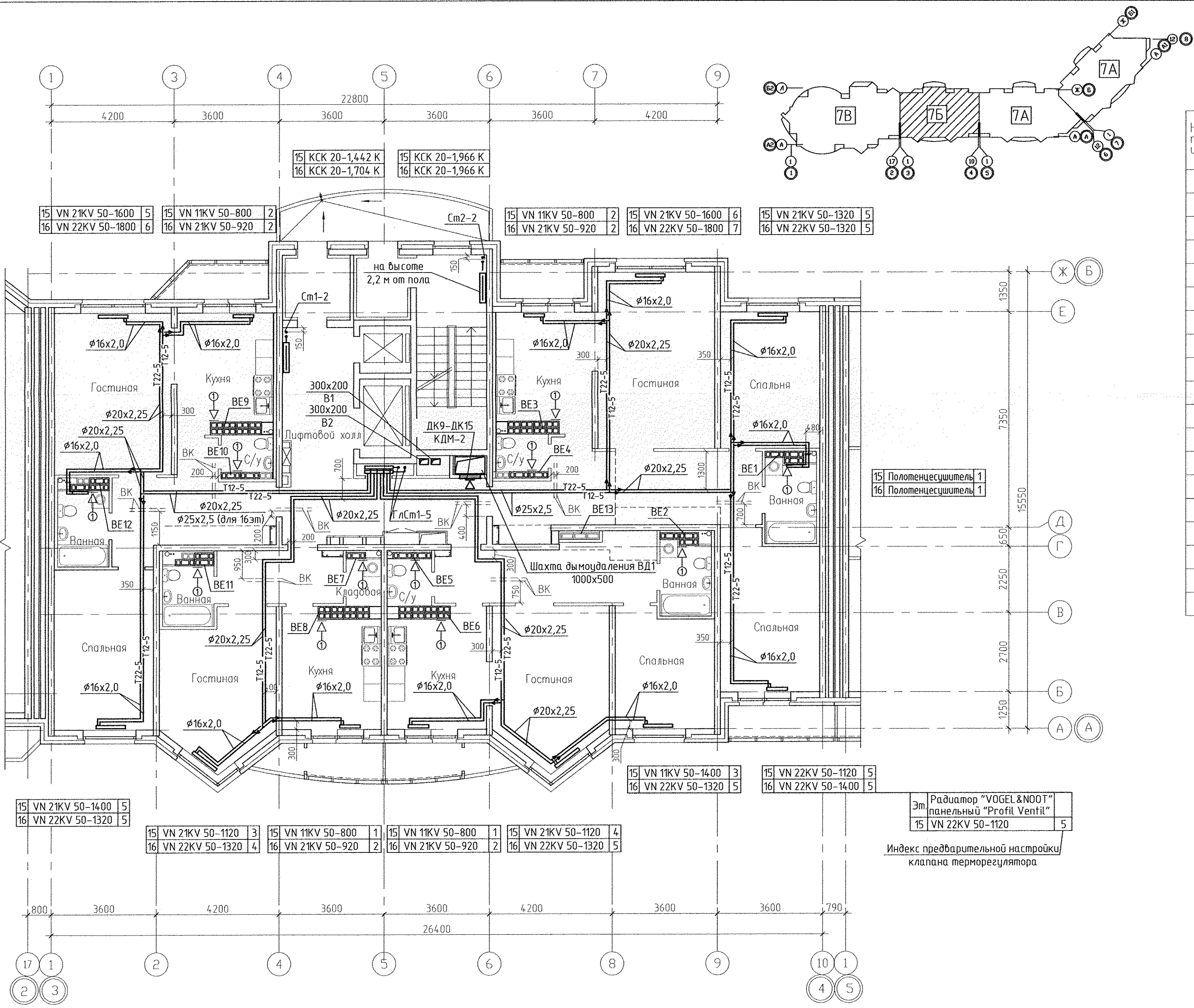


Эм Радиатор "VOGEL & NOOT" панельный "Profil Ventil"
 10 VN 22KV 50-1120 5
 Индекс предварительной настройки клапана терморегулятора

Примечание:
 Тип решеток не указанных на плане принять РВП-3 120x200 по ГОСТ 13448-82.

АКБ. 121-07Б-0В					
1	2	зам	112-11	06.11	Жилые дома с объектами обслуживания, образовательным детским учреждением и спортивным комплексом в квартале улиц Блюхера-Уральской-Советской в Кировском районе г.Екатеринбурга
Изм.	Код.уч.	Лист	№ док	Подпись	
VII очередь строительства Пусковой комплекс 1.					
(17-этажная блок-секция)					
Г А П	Чирков	04.11	СТАДИЯ		
Гл. спец.	Пашаева	04.11	ЛИСТ		
Проверил	Пашаева	04.11	ЛИСТОВ		
Разработал	Рогожкина	04.11	Р 7		
План 10-14 этажей					
Разрез 1-1					
ЗАО КОРПОРАЦИЯ АТОМСТРОЙКОМПЛЕКС					

СОГЛАСОВАНО
 Чирков
 СС
 Матьцова
 Курчавова
 Смирнова
 АР
 ВК
 ЭП
 Взам. инд.Н
 Подпись и дата
 Инд.Н подт.



Экспликация помещений

Номер помещения	Наименование	Площадь, м2	Кат. помещения
Помещения квартир			
1	Гостиная		
2	Спальная		
3	Кухня		
4	Прихожая		
5	Ванная		
6	Санузел		
7	Холл		
8	Кладовая		
9	Лоджия		
10	Балкон		
Итого			
Общедомовые помещения			
11	Тамбур		
12	Лифтовой холл		
13	Межквартирный коридор		
14	Незадымляемая лестничная клетка		
15	Переходная лоджия		
Итого общедомовых помещений			

Условные обозначения
 ⌞⊙ - бытовой осевой вентилятор "ВЕНТС 100 Д"

АКБ. 121-07Б-0В					
Жилые дома с объектами обслуживания образовательным детским учреждением и спортивным комплексом в квартале улиц Блюхера-Уральской-Советской в Кировском районе г.Екатеринбурга					
Изм.	Кол.уч.	Лист	№ док.	Подпись	Дата
Г А П	Чиркоб				04.11
Гл. спец.	Пашаева				04.11
Проверил	Пашаева				04.11
Разработал	Рогожкина				04.11
VII очередь строительства. Пусковой комплекс 1. 16-этажная блок-секция					
СТАДИЯ			ЛИСТ	ЛИСТОВ	
Р			8		
План 15-16 этажей					

СОГЛАСОВАНО
 АР Малюкова
 ВК Курчаева
 ЭП Смирнова
 Чижик
 Взам. инв.№
 Подпись и дата
 Инв.№ подл.